

instruction manual - Joolz comfort cover

Gebrauchsanweisung - Joolz Comfort cover

manual de instrucciones - Joolz la pantalla protectora

manuel d'instructions - Joolz protection confort



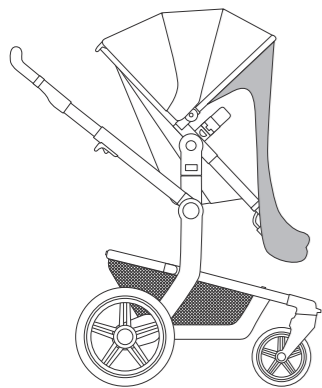
compatible with:

Joolz Day², Joolz Day³, Joolz Day⁺

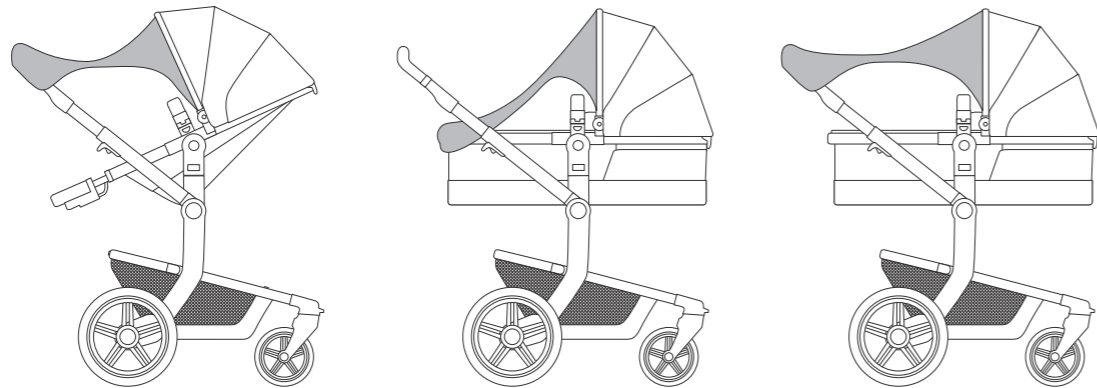
Joolz Geo²



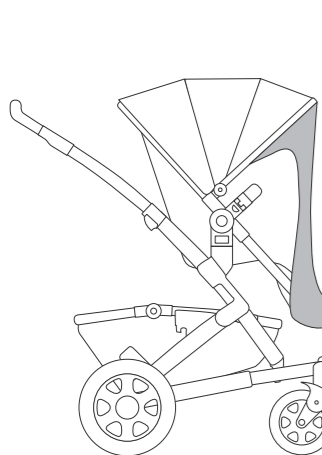
Joolz Day seat



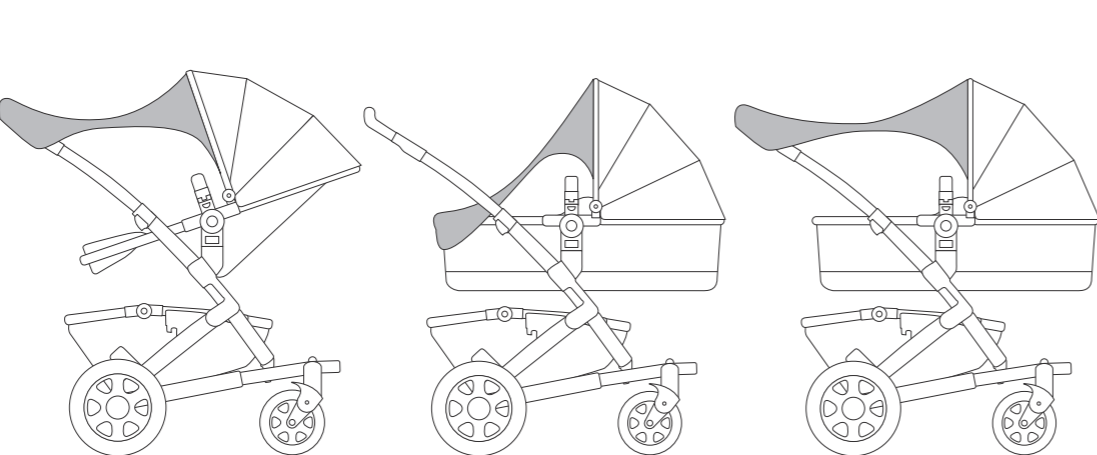
Joolz Day cot



Joolz Geo seat



Joolz Geo cot



! WARNING

en WARNING

- The comfort cover reduces the exposure to sun and heat, but does not eliminate them.
- When not in use, keep the comfort cover out of reach of children.
- Follow instructions below, this will insure proper airflow and avoid danger of suffocation.
- Make sure that the canopy is fully extended when using the Comfort cover.
- Ensure you create sufficient ventilation for your child at all times
- Monitor your child often for signs of overheating.
- Do not let your child play with this product.

de WARNUNG

- Der Komfort-Schutz reduziert Sonneneinstrahlung und Hitze, vermeidet sie jedoch nicht vollständig.
- Den Komfort-Schutz außerhalb der Reichweite von Kindern aufbewahren.
- Bitte befolgen Sie die unten aufgeführten Anweisungen. Damit wird ein ordnungsgemäßer Luftfluss gewährleistet und das Erstickungsrisiko vermieden.
- Vergewissern Sie sich, dass die Abdeckung bei Verwendung des Komfort-Schutzes ausgezogen ist.
- Stellen Sie sicher, dass die Belüftung für Ihr Kind jederzeit ausreichend ist.
- Achten Sie immer auf Anzeichen dafür, dass Ihr Kind überhitzt sein könnte.
- Das Kind nicht mit diesem Produkt spielen lassen.

nl WAARSCHUWING

- De comfort cover zorgt voor vermindering van blootstelling tegen de zon.
- Wanneer niet in gebruik, hou de comfort cover buiten bereik van kinderen.
- Volg onderstaande instructies, dit zorgt voor goede luchtregulering en vermindert verstikkingsgevaar.
- Zorg ervoor dat de zonnepkap van de wagen volledig uitgeklaapt is tijdens het gebruik van de comfort cover.
- Zorg altijd voor goede luchtregulering.
- Check regelmatig bij je kind voor eventuele tekenen van oververhitting.
- Laat je kinderen niet met dit product spelen.

fr AVERTISSEMENT

- La protection confort réduit les dangers de l'exposition au soleil et à la chaleur, mais ne les élimine pas.
- Quand vous ne l'utilisez pas, tenez la protection confort hors de portée des enfants.
- Veuillez suivre les instructions fournies ci-dessous pour assurer la bonne circulation de l'air et éviter tout risque d'étouffement.
- Veillez à ce que le canopy soit intégralement déplié lorsque vous utilisez la protection confort.
- Veillez à ce que votre enfant bénéficie en permanence d'une ventilation suffisante.
- Vérifiez régulièrement que votre enfant n'est pas victime de coup de chaleur.
- Ne laissez pas votre enfant jouer avec ce produit.

es ADVERTENCIA

- El protector confort reduce la exposición al sol y al calor, pero no los elimina.
- Cuando no esté en uso, mantén el protector confort fuera del alcance de los niños.
- Sigue las siguientes instrucciones, esto asegurará la circulación adecuada de aire y evitará peligro de asfixia.
- Asegúrate de que la capota esté totalmente abierta cuando utilices el protector confort.
- Asegúrate de que haya suficiente ventilación para el niño en todo momento.
- Controla con frecuencia que el niño no muestre signos de recalentamiento.
- No permitas que los niños jueguen con este producto.

pt AVISO

- A capa comfort reduz a exposição ao sol e a o calor, mas não a elimina totalmente.
- Quando não estiver em uso, mantenha a capa comfort fora do alcance das crianças.
- Siga as instruções indicadas abaixo para assegurar uma ventilação correta e evitar o risco de asfixia.
- Certifique-se de que a capota está completamente esticada quando utilizar a capa comfort.
- Certifique-se de que o seu bebé tem sempre ventilação suficiente.
- Esteja atento ao bebé quanto a sinais de sobreaquecimento.
- Não deixe o bebé brincar com este produto.

it AVVERTENZA

- La copertina comfort riduce l'esposizione al sole e al caldo, ma non ne elimina i rischi.
- Quando non viene utilizzato, tenere la copertina comfort fuori dalla portata dei bambini.
- Seguire le istruzioni sottostanti, per assicurare la corretta circolazione dell'aria ed evitare il pericolo di soffocamento.
- Assicurarsi che la calotta sia completamente estesa quando si utilizza la copertina comfort.
- Assicurarsi di creare una ventilazione sufficiente per il vostro bambino in ogni momento.
- Controllare spesso il bambino per individuare eventuali segni di ipertermia.
- Non permettere al bambino di giocare con questo prodotto.

sv VARNING

- Comfort-skyddet minskar exponeringen för sol och värme, men eliminerar den inte helt.
- När comfort-skyddet inte används, håll det utom räckhåll för barn.
- Följ instruktionerna nedan. På så sätt säkerställer du ett korrekt luftflöde och undviker risken för kvävning.
- Se till att siffletten är helt utdragen när du använder comfort-skyddet.
- Se till att ditt barn alltid får tillräcklig ventilation.
- Kontrollera ofta om ditt barn visar tecken på överhettning.
- Låt inte ditt barn leka med produkten.

no ADVARSEL

- Komforttrekket reduserer eksponering for sol og varme, men eliminerer dem ikke
- Når det ikke er i bruk, oppbevar komforttrekket utilgjengelig for barn.
- Følg instruksjonene nedenfor, dette vil sikre riktig luftstrøm og unngå fare for kvælning.
- Sørg for at kalesjen er trukket helt ut når du bruker komforttrekket.
- Sørg for at du skaper tilstrekkelig ventilasjon for barnet ditt til enhver tid
- Kontroller barnet ditt ofte for tegn på overoppheting.
- Ikke la ditt barn leke med dette produktet.

fi VAROITUS

- Aurinkosuojia vähentää altistusta auringolle ja kuumuudelle, mutta ei poista niitä.
- Kun sitä ei käytetä, pidä aurinkosuojia pois lasten ulottuvilta.
- Naudata alla olevia ohjeita, näin varmistetaan asianmukainen ilmanvirtaus ja vältetään tukehtumisen vaara.
- Varmista, että kuomu on täysin vedetty auki, kun aurinkosuojaa käytetään.
- Varmista, että luot riittävän ilmanvaihdon lapsellesi kaikkina aikoina
- Tarkista lapsesi usein ylikuumenemisen merkkien varalta.
- Älä anna lapsesi leikkiä tällä tuotteella.

da ADVARSEL

- Komfortskærmen reducerer eksponeringen for sol og varme, men eliminerer dem ikke.
- Når klapvognen ikke er i brug, skal komfortskærmen opbevares uden for børns rækkevidde.
- Følg instruktionerne nedenfor. Det vil sikre ordentlig luftgennemstrømning og forhindre fare for kvælning.
- Sørg for, at kalesjen er foldet helt ud, når komfortskærmen anvendes.
- Sørg for, at du hele tiden skaber tilstrækkelig ventilation for dit barn.
- Overvåg dit barn ofte for tegn på overophedning.
- Lad ikke dit barn lege med dette produkt.

ru ПРЕДУПРЕЖДЕНИЕ

- Крышка «Комфорт» уменьшает воздействие солнца и тепла, но не устраняет его.
- Когда изделие не используется, держите крышку «Комфорт» вне досягаемости детей.
- Следуйте инструкциям, предоставленным ниже, благодаря им можно достичь надлежащей вентиляции и избежать опасности удушья.
- Убедитесь, что при использовании крышки «Комфорт» перекрытие полностью вытянуто.
- Убедитесь, что вы всегда создаете достаточную вентиляцию для вашего ребенка.
- Часто наблюдайте за своим ребенком на предмет проявления признаков перегрева.
- Не позволяйте ребенку играть с данным изделием.

pl OSTRZEŻENIE

- Osłona comfort zmniejsza ekspozycję na słońce i gorąco, ale nie eliminuje jej całkowicie.
- Gdy osłona comfort nie jest używana, należy przechowywać ją poza zasięgiem dzieci.
- Należy postępować zgodnie z poniższymi instrukcjami, aby zapewnić odpowiedni przepływ powietrza i uniknąć niebezpieczeństwa uduszenia.
- Upewnić się, że budka jest całkowicie rozłożona podczas korzystania z osłony comfort.
- Dbać o zapewnienie dziecku dostatecznej wentylacji przez cały czas.
- Sprawdzaj często, czy dziecko nie wykazuje oznak przegrzania.
- Dziecko nie powinno bawić się produktem.

uk ПОПЕРЕДЖЕННЯ

- Кришка «Комфорт» зменшує вплив сонця і тепла, але не усуває його.
- Коли виріб не використовується, тримайте кришку «Комфорт» поза досяжністю дітей.
- Дотримуйтесь інструкцій, наведених нижче, завдяки їм можна досягти належної вентиляції та уникнути небезпеки задусіння.
- Переконайтеся, що під час використання кришки «Комфорт» перекриття повністю витягнуто.
- Переконайтеся, що ви завжди створюєте достатню вентиляцію для своєї дитини.
- Часто спостерігайте за своєю дитиною на предмет появи ознак перегріву.
- Не дозволяйте дитині грати з даним виробом.

ee HOIATUS

- Kaitsekate vähendab kokkupuudet päikese ja kuumusega, kuid ei kõrvalda seda.
- Kui kaitsekate pole kasutusel, hoidke see laste käeulatuses eemal.
- Järgige alloodud suuniseid, ja tagada piisav õhuringlus ja väldida lämbumisohtu.
- Kaitsekatte kasutamisel veenduge, et vari oleks lõpuni pikendatud.
- Veenduge, et lapsel oleks tagatud kogu aeg piisav õhuringlus.
- Jälgige last sageli ülekuumenemise märkide suhtes.
- Ärge lubage lapsel selle tootega mängida.

lv BRĪDINĀJUMS

- Ērtais pārsegis samazina saules un karstuma ietekmi, tomēr nenovērš to pilnībā.
- Kad ērtais pārsegis netiek lietots, glabājiet to bērniem nepieejamā vietā.
- Ievērojiet tālāk sniegtās instrukcijas, lai nodrošinātu pareizu gaisa plūsmu un izvairītos no smāksanas riska.
- Izmantojot ērto pārsegu, pārliecinieties, vai pārsegis ir pilnībā izvērst.
- Pārliecinieties, vai bērnam vienmēr ir pietiekama ventilācija
- Bieži paraugiet, vai bērnam nav pārkaršanas pazīmju.
- Nelaujiet bērnam spēlēties ar šo izstrādājumu.

lt ĮSPĖJIMAS

- Patogumo gaubtas sumažina saulės ir šilumos poveikį, tačiau visiškai nuo jų neapsaugo
- Kai nenaudojamas, patogumo gaubtas turėtų būti laikomas vaikams nepasiekiamoje vietoje.
- Vadovaukitės toliau pateiktomis instrukcijomis, tai užtikrins tinkamą oro srauto judėjimą ir padės išvengti uždusimo pavojaus.
- Kai naudojate patogumo gaubtą, įsitinkite, kad priedanga visiškai išplėta.
- Visada įsitinkite, kad vaikai sukuriate pakankamą vėdinimą.
- Dažnai stebėkite vaiką, ar neatsirado perkaitimo požymių.
- Neleiskite vaikui žaisti su produktu.

sl OPOZORILO

- Pokrivalo comfort zmanjšuje izpostavljenost soncu in vročini, vendar je ne preprečuje povsem.
- Kadar pokrivala comfort ne uporabljate, ga shranite zunaj dosega otrok.
- Sledite spodnjim navodilom. S tem boste zagotovili pravilen pretok zraka in preprečili nevarnost zadušitve.
- Pri uporabi pokrivala comfort se prepričajte, ali je zavesa povsem raztegnjena.
- Vedno zagotovite zadostno prezračevanje za otroka.
- Pogosto spremljajte svojega otroka glede znakov pregretja.
- Otroci se ne smejo igrati z izdelkom.

hr PAŽNJA

- Navlaka za udobnost smanjuje izloženost suncu i toplini, ali ne sprječava je.
- Kada se ne koristi, navlaku za udobnost držite dalje od doseg djece.
- Slijedite upute u nastavku jer će to osigurati ispravan protok zraka i izbjeći opasnost od gušenja.
- Priikom upotrebe navlake za udobnost pobrinite se da je krov (gornji dio kolica) u potpunosti proširen.
- Pobrinite se da dijete u svakom trenutku ima dovoljan protok zraka.
- Često provjerite dijete zbog mogućnosti od pregrijavanja.
- Ne dopustite djetetu da se igra s ovim proizvodom.

cs VAROVÁNÍ

- Kryt comfort snižuje dopady vystavení se slunci a teplu, ale neeliminuje je zcela.
- Pokud výrobek nepoužíváte, uložte kryt comfort mimo dosah dětí.
- Postupujte podle níže uvedených instrukcí, jedněm tak zajistíte správné proudění vzduchu a zabráníte riziku udušení.
- Při používání krytu comfort se ujistěte, že je síťka zcela vytáhána.
- Zajistěte, aby dítě mělo za každé situace dostatečně větrný prostor.
- Pravidelně kontrolujte, zda vaše dítě nevykazuje známky přehřívání.
- Nenechávejte dítě, aby si s výrobkem hrálo.

bg ПРЕДУПРЕЖДЕНИЕ

- Покривалото за осигуряване на удобство предоставя защита срещу слънчевите лъчи и жегата, но не ги премахва напълно.
- Когато не го използвате, съхранявайте покривалото за осигуряване на удобство далеч от обсега на деца.
- Спазвайте указанията по-долу, за да гарантирате правилен въздухоток и да избегнете риск от задушаване.
- Уверете се, че навесът е напълно разгърнат, когато използвате покривалото за осигуряване на удобство.
- Уверете се, че постоянно е осигурена достатъчна вентилация за детето ви
- Наблюдавайте често детето за признаци от прегряване.
- Не позволявайте на детето да си играе с този продукт.

ro AVERTISMENT

- Acoperițoarea de confort reduce expunerea la soare și căldură, dar nu le elimină
- Când nu este utilizată, nu lăsați acoperițoarea de confort la îndemâna copiilor.
- Respectați instrucțiunile de mai jos, acesteia va asigura o ventilație adecvată și se va evita pericolul de sufocare.
- Asigurați-vă că este complet întinsă copertina când utilizați acoperițoarea de confort.
- Asigurați-vă că ați creat suficientă ventilație pentru copilul dvs. în orice moment
- Monitorizați-vă copilul frecvent pentru a nu exista semne de supraîncălzire.
- Nu lăsați copilul să se joace cu acest produs.

sr UPOZORENJE

- Prekrivka za udobnost smanjuje izloženost suncu i toploti, ali ih ne eliminiše.
- Kada nije u upotrebi, držite prekrivku za udobnost van domašaja dece.
- Pri državanju se uputstava u nastavku jer će tako obezbediti pravilan protok vazduha i izbeći opasnost od gušenja.
- Vodite računa da tenda ne bude potpuno raširena kada koristite prekrivku za udobnost.
- Vodite računa da napravite uslove dovoljne provetrenosti za dele u svakom trenutku.
- Redovno proveravajte da li dele pokazuje znakove pregrevanja.
- Nemojte dozvoliti detetu da se igra ovim proizvodom.

hu FIGYELMEZTETÉS

- A napvédő véd a naptól és a hőtől, de nem szünteti meg azok hatását.
- Ha nem használja, a napvédőt tegye olyan helyre, hogy a gyermek ne férjenek hozzá.
- Ha követi az alábbi utasításokat, akkor biztosított lesz a megfelelő légmozgás és elkerülheti a fulladásveszélyt.
- Ellenőrizze, hogy a kupola teljesen ki van-e húzva, amikor a napvédőt használja.
- Mindig ellenőrizze, hogy a gyermeknél megfelelő-e a légmozgás.
- Gyakran nézze meg, hogy a gyermek nem mutatja-e a túlhevülés jeleit.
- Ne engedje, hogy gyermeke játszon a termékkel.

sk VAROVANIE

- Komfortný kryt znižuje vystavenie slnku a tepla, ale neodstraňuje ich účinky
- Udržiaвайте komfortný kryt mimo dosahu detí, keď sa nepoužíva.
- Postupujte podľa pokynov nižšie, zabezpečíte tak správne prúdenie vzduchu a vyhnete sa nebezpečenstvu udusenia.
- Pri použití komfortného krytu zabezpečte, aby bola strieška úplne rozotiahnutá.
- Uistite sa, že vaše dieťa má po celú dobu vytvorené dostatočné vetranie
- Dieťa často kontrolujte, či nemá príznaky prehriatia.
- Nedovoľte, aby sa vaše dieťa hralo sa s týmto výrobkom.

gr ΠΡΟΕΙΔΟΠΟΙΗΣΗ

- To κάλυμμα comfort μειώνει την έκθεση στον ήλιο και τη ζέστη, αλλά δεν την εξαλείφει.
- Όταν δεν χρησιμοποιείται, φυλάσσετε το κάλυμμα comfort μακριά από παιδιά.
- Η χρήση των οδηγιών παρακάτω διασφαλίζει τη σωστή ροή του αέρα και αποτρέπει τον κίνδυνο ασφυξίας.
- Βεβαιωθείτε ότι το σκίαστρο είναι εντελώς ανοιχμένο όταν χρησιμοποιείτε το κάλυμμα comfort.
- Βεβαιωθείτε ότι υπάρχει πάντα επαρκής εξαερισμός για το παιδί σας.
- Παρακολουθείτε συχνά το παιδί σας για ενδείξεις υπερβολικής θερμότητας.
- Μην αφήνετε το παιδί σας να παίζει με το προϊόν αυτό.

ar تحذير

- يؤمّن لكشرب اودعبي ال هذك قراح ل اوس مش ل ل ح ر ع ت ل ن م ل ل ق ي ء ا ط غ ل
- م ا د خ ت س ر ا م د ع ة ل ا ح ل ف ل ا ف ط ا ل ل و ا ن ت م ن ع ا د ي ع ء ا ط غ ل ع ض
- ل ا ن ت خ ا ل ا ب ن ج ت ل و ا و ل و ا و ل ق د ت ل ا ن ا م ص ل ق ي ل ا ت ل ا ت ا م ي ل ع ت ل ا ع ا ب ت ا ب ق
- ل م ا ك ا ب ة ة و ر ف م ة ل ظ م ل ا ن ا ن م د ا ت ء ا ط غ ل ا م ا د خ ت س ر ا ن د ع
- ت ا ق ر ا ل ا ل ك ي ف ل ك ل ف ل ظ ل ق ي ف ا ك ق ي ه و ت ف و ج ن م د ك ا ت
- ه ت ر ا ج ق ج ر ع ا ف ت ر ا م د ع ن م د ا ت ل ل ر ا م ت س ر ا ب ل ك ل ف ط ق ب ق ا م و ب ق
- ل ا ف ط ا ل ا ي د ي ا ل و ا ن ت م ي ف ل و ا ن ت م ل ا ل ك ر ت ت ال

za WAARSKUWINGS

- Die gemaksoortreksel verminder blootstelling aan die son en hitte, maar elimineer dit nie.
- Hou die gemaksoortreksel buite bereik van kinders wanneer die nie gebruik word nie.
- Volg die instruksies hieronder; dit sal behoorlike lugvloei verseker en sal die gevaar van versmoring verhoed.
- Maak seker die kap is heeltemal oopgevou wanneer jy die gemaksoortreksel gebruik.
- Maak seker dat jy te alle tye vir jou kind voldoende ventilasie skep.
- Monitor gereeld jou kind vir tekens van ooverhitting.
- Moenie jou kind toelaat om met hierdie produk te speel nie.

zh 警告

- 舒适遮篷可减少太阳光的照射和起到一定的隔热作用，但不能完全避免。
- 未使用时，请将舒适遮篷放在孩童无法触及的地方。
- 请遵循以下说明，确保适当的空气流通，避免窒息危险。
- 使用舒适遮篷时，请确保遮篷完全展开。
- 请始终确保孩童所处的环境通风良好。
- 时常监控孩童是否有过热迹象。
- 请勿让孩童玩耍本产品。

tw 警告

- 舒適遮篷可減少陽光照射並起到一定的隔熱作用，但不能完全避免。
- 未使用時，請將舒適遮篷放在孩子無法觸及的地方。
- 請遵循以下說明，確保適當的空氣流通，避免窒息危險。
- 使用舒適遮篷時，請確保遮篷完全展開。
- 請始終確保孩子所處的環境通風良好。
- 時常監控孩子是否有過熱跡象。
- 請勿讓孩子玩耍本產品。

jp 警告

- コンフォートカバーは、日光や熱への露出を減らすものであり、それらを完全に防ぐことはできません。
- 使用しないときは、コンフォートカバーをお子様の手の届かないところに保管してください。
- 適切な空気の流れを確保し、窒息の危険性を避けるため、以下の指示に従ってください。
- コンフォートカバーの使用時は、キヤノビーを完全に開いてください。
- お子様のために、常に十分な換気を確保してください。
- お子様をよく観察し、過熱の徴候がないことを確認してください。
- お子様に製品で遊ばせないでください。

ko 경고

- 컴포트 커버는 햇빛과 열에 대한 노출을 줄여주지만 완전히 없애주지는 않습니다.
- 컴포트 커버를 사용하지 않을 때는 아이의 손이 닿지 않는 곳에 두십시오.
- 아래 지침을 따르십시오. 이를 통해 공기가 올바르게 통하도록 하여 질식의 위험을 피할 수 있습니다.
- 컴포트 커버를 사용할 때는 캐노피가 완전히 펼쳐졌는지 확인하십시오.
- 항상 아이에 대한 통기가 충분히 이루어지고 있는지 확인하십시오.
- 과열의 징후가 없는지 자주 아이의 상태를 확인하십시오.
- 아이가 이 제품을 가지고 놀지 않도록 하십시오.

hi चेतावनी

- यह आराम देने वाला कवर (कम्फर्ट कवर) धूप व गर्मी से संपर्क को कम तो करता है लेकिन उन्को समाप्त नहीं करता है
- उब उपयोग न कर रहे हों तो कम्फर्ट कवर को बच्चे की पहुँच से दूर रखें।
- नीचे दिए गए निर्देशों का पालन करें, इससे हवा का सही प्रवाह सुनिश्चित होगा और धूप व दूधने का खतरा नहीं रहेगा।
- सुनिश्चित करें कि कम्फर्ट कवर का उपयोग करते समय, यह केनोपी पूरी तरह से खुली रहे।
- अपने बच्चे के लिए हवा की हर समय पर्याप्त आवाज़ाही को सुनिश्चित करें
- तापमान बढ़ने के संकेतों के लिए अपने बच्चे पर अक्सर प्चान दें।
- अपने बच्चे को इस उत्पाद से खेलने न दें।

th คำเตือน

- ม่านกันความร้อนลดการสัมผัสแสงแดดและความร้อน แต่ไม่ปิดสนิททั้งหมด
- เมื่อไม่ใช้งาน โปรดเก็บม่านกันความร้อนให้ห่างจากมือเด็ก
- ปฏิบัติตามคำแนะนำด้านล่าง เพื่อให้มีอากาศไหลเวียนอย่างเหมาะสมและหลีกเลี่ยงอันตรายจากการขาดอากาศหายใจ
- ตรวจสอบให้แน่ใจว่าได้ยึดม่านบังอออกจนสุดเมื่อใช้งานม่านกันความร้อน
- ตรวจสอบให้แน่ใจว่าการระบายอากาศเพียงพอตลอดเวลาสำหรับเด็ก
- ตรวจสอบเด็กบ่อยๆ ว่าร่างกายร้อนจัดเกินไปหรือไม่
- ห้ามปล่อยให้เด็กเล่นกับผลิตภัณฑ์นี้

ms AMARAN

- Pelindung keselesaan mengurangkan pendedahan kepada sinaran matahari dan haba, tetapi tidak menyingkirkannya.
- Jika tidak digunakan, simpan pelindung Keselesaan jauh dari kanak-kanak.
- Patuhi arahan di bawah, ini akan memastikan pengaliran udara yang baik, dan mengelakkan bahaya sesak nafas.
- Pastikan kanopi dikembangkan sepenuhnya apabila menggunakan pelindung Keselesaan.
- Pastikan anda mewujudkan pengaliran udara secukupnya untuk anak anda sepanjang masa
- Pantau anak anda dengan kerap untuk tanda-tanda kepanasan yang lampau.
- Jangan biarkan anak anda bermain dengan produk ini.

id PERINGATAN

- Penutup pelindung mengurangi paparan sinar dan panas, tapi tidak menghilangkannya.
- Jika tidak digunakan, jauhkan Penutup pelindung dari jangkauan anak-anak.
- Ikuti petunjuk berikut ini, petunjuk ini akan memastikan aliran udara yang memadai dan menghindari bahaya sesak napas.
- Saat menggunakan penutup Pelindung, pastikan kanopi terbuka sepenuhnya.
- Pastikan Anda selalu membuat ventilasi yang memadai untuk bayi Anda
- Sering amati bayi Anda untuk mengetahui adanya tanda-tanda panas berlebih.
- Jangan biarkan anak Anda bermain dengan produk ini.

ir رادشه

- هذاسیمن فخرطرب لم ا ک روطب ار ا م ن آ ا م ا ، ده دیم ش م ا ک ار ا م ر گ و دی ش یو خ رو ن ش ب ا ت ن ا زیم ش ف ر یو پ ن ی ا
- دی ر ا د ه گ ن ک د و ک س ر ت س د زا ر و د ا ر ا ن ا ، دی ن ک ی م ن ه ا ف ت س ر ا ی ت ح ا ر ش یو پ زا م ک ی م ا گ ن ه
- دی ن ک ی ر ی ر ی پ ر ی ز لم ع ل ا یو ت س د زا ی گ ف ی خ ر ط خ زا ی ر ی گ یو ل ج و ا و ب س ا ن م ن ا ی ر ج زا ن ا ن ی م ط ا ل و ص ح ی ا ر ی ب
- دی ن ک ی ز ا ب لم ا ک روطب ا ر ا ن ا ب ی ا س ا م ت ح ی ت ح ا ر ش یو پ زا ه ا ف ت س ر ا م ا گ ن ه
- دی ن ک ل و ص ا ح ن ا ن ی م ط ا ن ا ت ک د و ک ی ا ر ی ب ی ف ا ک ی ه و ت د و ج و زا م ش ی م
- دی ن ک ی ن ی ب ز ا ب ی گ ذ ا م ر گ م ی ا ل ع ی ا ر ب ا ر ن ا ت ک د و ک ا ب ت م ر
- د ن ک ی ز ا ب ل و ص ح م ن ی ا ب ی ه د ن م ر ا ج ا ن ا ت ک د و ک ه ب