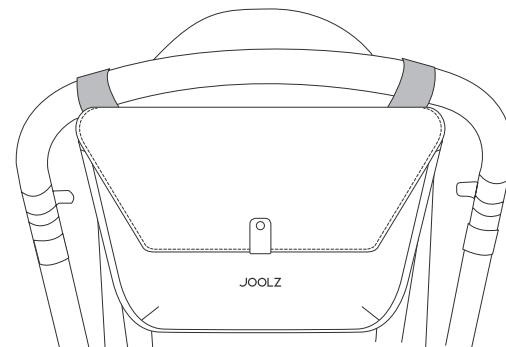
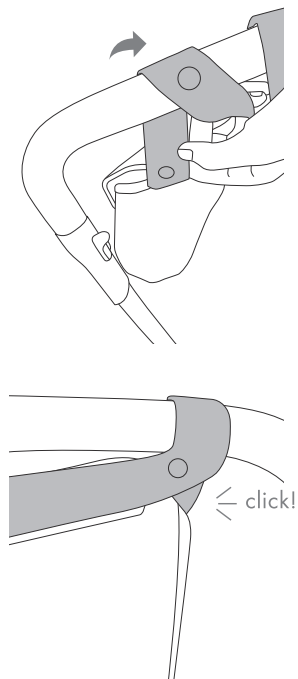
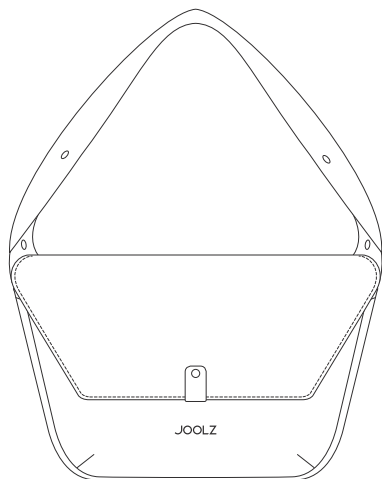


instruction manual - Joolz organiser
Gebrauchsanweisung - Joolz Organizer
manual de instrucciones - Joolz organizador
manuel d'instructions - Joolz organiseur



compatible with:

Joolz Day, Joolz Day², Joolz Day³, Joolz Day⁺
Joolz Geo, Joolz Geo²
Joolz Hub, Joolz Hub⁺
Joolz Aer



⚠ WARNING

en WARNING

Maximum weight for the bag when added to the handlebar is 1 kg/2.2 lbs. Adding any additional weight may cause tipping.

de WARNING

Das maximale Gewicht für die am Schieberegler angebrachte Tasche beträgt 1 kg. Jegliches weitere Gewicht kann zum Kippen führen.

nl WAARSCHUWING

De tas mag aan de duwbeugel maximaal 1 kg wegen.

Een zwaardere gewicht kan resulteren in omvallen.

fr AVERTISSEMENT

Le poids du sac accroché au guidon ne doit pas excéder 1 kg.

Dépasser cette limite risquerait d'entraîner le basculement de la poussette.

es ADVERTENCIA

El peso máximo de la bolsa cuando se agrega a la barra de seguridad es de 1 kg/2.2 lbs. Agregar cualquier peso adicional puede causar el vuelco.

pt AVISO

O peso máximo do saco quando colocado na pega do carrinho é de 1 kg/2.2 lbs. Colocar mais peso pode fazer com que o carrinho se vire.

it AVVERTENZA

Il peso massimo della borsa appoggiata alla barra di sicurezza è di 1 kg. Eventuali pesi addizionali potrebbero far ribaltare il passeggino.

sv VARNING

Väskans maxvikt när den hängs på handtaget är 1 kg. Ytterligare vikt kan leda till att vagnen välter.

no ADVARSEL

Maksimal vekt for vesken når den er på håndtaket er 1 kg/2.2 lbs. Å legge til ekstra vekt kan føre til velting.

fi VAROITUS

Kassin maksimipaino lisättyinä työntöaisaana on 1 kg/2.2 lbs.

Minkä tahansa muun ylimääräisen taakan lisääminen voi aiheuttaa kaatumisen.

da ADVARSEL

Maks. vægt for nettet, når det fastgøres til styret, er 1 kg.

Hvis man tilføjer yderligere vægt, er der fare for at vælte.

ru ПРЕДУПРЕЖДЕНИЕ

Максимальный вес сумки с покупками, прикрепленной к ручке коляски, не должен превышать 1 кг (2.2 фунтов).

Любая излишняя нагрузка может привести к опрокидыванию коляски.

pl OSTRZEŻENIE

Maksymalne obciążenie torby zamocowanej na rączce wynosi 1 kg. Większe obciążenie może spowodować przewrócenie się wózka.

uk ПОПЕРЕДЖЕННЯ

Максимальна вага для сумки при прикріпленні до ручки керування візком становить 1 кг (2.2 фунтів). Додавання будь-якої надлишкової ваги може призвести до перекидання.

ee HOIATUS

Käepideme küljes oleva koti maksimaalseks kaaluks on 1 kg/ 2.2 nqela. Kaalu lisandumisel võib k ru  mber kukkuda.

lv BRIDIN JUMS

Rokturim pievienot s somas maksim lais svars ir 1 kg.

Papildu svara pievieno ana var izrais t apg sanos.

lt ĮSP JIMAS

Didžiausias mai elio sporis u kabinus ant rankenos - 1 kg/2.2 lbs. Pridėjus bet kokio papildomo svorio, gali apversti.

sl OPOZORILO

Najve ja te a vre e, ko jo namestite na krmlilo je 1 kg. Če dodate kakršno koli dodatno te o, lahko povzro ite prevrnitev.

hr PAŽNJA

Maksimalna te ina torbe kada se stavi na ruku mo e biti 1 kg. Dodatna te ina mo e uzrokovati prevrtanje.

cs VAROVAN 

Maxim ln  hmotnost tašky p i polo en  na ř d tko je 1 kg/2.2 liber. Jak koli dal s  hmotnost m  e zp sobit p eklopen .

bg ПРЕДУПРЕЖДЕНИЕ

Максималното тегло на чантата, когато е поставена на дръжката, е 1 кг/2.2 фунта. Добавянето на всякакво допълнително тегло може да причини накланяне.

ro AVERTISMENT

Greutatea maxim  a genjii c nd este ad ugata la m ner este de 1 kg/2.2 lb. Ad ugarea oric rei greutatei suplimentare poate cauza r sturnarea.

sr UPOZORENJE

Maksimalna te ina torbe koja mo e da se stavi na dršku iznosi 1 kg. Dodavanje dodatne te ine mo e da uzrokuje prevrtanje.

hu FIGYELMEZTET S

A tol karral felhelyezett t ska maxim lis terhelhet s ge 1 kg/2.2 font. Minden tov bb  s lyt l a babakocsi felbillenhet.

sk VAROVANIE

Maxim lna hmotnosť tašky, ak je pr pevenn  k riadidl m, je 1 kg. Pr idanie ak ejkoľvek dodatocnej hmotnosti mo e sp sobit prevr tenie.

gr ΠΡΟΕΙΔΟΠΟΙΗΣΗ

To m nyisto b ros gia tin ts nta  tan prosথে ει στη λαβή είναι 1 kg/2.2 lbs. Av προσθέσετε επιπλέον b ros, t te mporei va αναποδογυρίσει.

ar تَحذِير

2.2 kg/1  ه و ضرب قدام الـ يدل اـ امتفاض اـ دنـ عـ قـ بـ قـ الـ نـ زـ لـ صـ قـ الـ حـ لـ الـ طـ رـ بـ الـ قـ نـ الـ اـ الـ يـ فـ اـ نـ زـ و اـ اـ فـ اـ صـ اـ يـ وـ تـ دـ قـ الـ طـ رـ

za WAARSKUWINGS

Die maksimum gewig vir die sak wat aan die stuur gehang word, is 1 kg/2.2 lb. Enige bykomende gewig kan veroorsaak dat die waentjie kantel.

zh 警告

配合推把使用时, 该购物袋的最大承重为 1 公斤/2.2 磅。增加任何额外重量都可能导致倾倒。

tw 警告

配合推把使用时, 该购物袋的最大承重为 1 公斤/2.2 磅。增加任何额外重量都可能导致倾倒。

jp 警告

操作レバーの吊り下げ最大重量は1 kg (2.2ポンド)です。この重量を超えるると転倒することがあります。

ko 경고

핸들바에 추가 시 소용백 최대 무게는 1kg입니다. 무게를 더 더 추가하면 기울어질 수 있습니다.

hi  तावनी

है बसवार के साथ मलिकाकर बैग का अधिकतम वजन 1 kg/2.2 lbs है। जरा भी अतिरिक्त भार जोड़ने से बैग टिच हो सकती है।

th  าเตือน

เมื่อติดตั้งเข้ากับมือจับของรถเข็น กระเป๋าสามารถรับน้ำหนักได้ สูงสุด 1 กิโลกรัม/2.2 ปอนด์ หากเพิ่มน้ำหนักอีก อาจทำให้รถเข็นคว่ำได้

ms AMARAN

Berat maksimum beg apabila ditambah pada bar pemegang ialah 1 kg/2.2 paun. Menambah sebarang berat tambahan mungkin menyebabkan kecondongan.

id PERINGATAN

Berat maksimal tas saat digantungkan ke pegangan kereta bayi adalah 1 kg/2.2 lbs. Kereta bayi bisa terbalik jika berat yang ditambahkan melebihi kapasitas.

ir  شدار

2.2 kg/1  ه و ضرب قدام الـ يدل اـ امتفاض اـ دنـ عـ قـ بـ قـ الـ نـ زـ لـ صـ قـ الـ حـ لـ الـ طـ رـ بـ الـ قـ نـ الـ اـ الـ يـ فـ اـ نـ زـ و اـ اـ فـ اـ صـ اـ يـ وـ تـ دـ قـ الـ طـ رـ دوش نوگ  او تس ا هم کم فاض ا نزو نوزفا تروص در تس ا ندپ