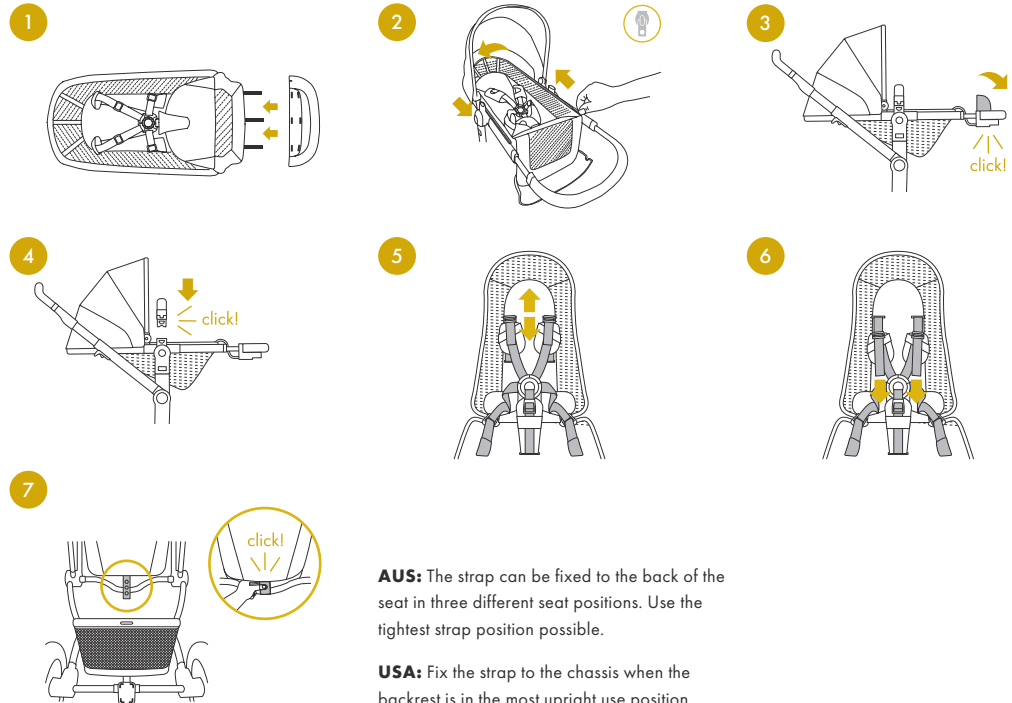
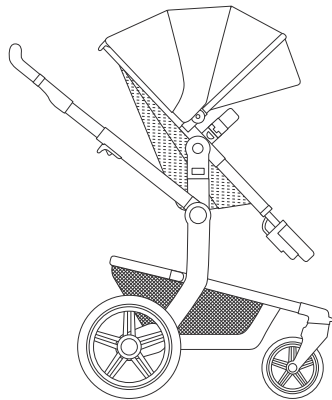


instruction manual - Joolz Day+ summer seat
 Gebrauchsanweisung - Joolz Day+ Sommersitz
 manual de instrucciones - Joolz Day+ silla de verano
 manuel d'instructions - Joolz Day+ siège été



compatible with:

Joolz Day+



AUS: The strap can be fixed to the back of the seat in three different seat positions. Use the tightest strap position possible.

USA: Fix the strap to the chassis when the backrest is in the most upright use position.

WARNING

en WARNING

- + Always use in combination with the restraint system
- + The seat unit is intended for children from 6 months, up to maximum weight of 22 kg and maximum height of 100 cm
- + Never use the seat unit with more than one child
- + For USA the seat unit is tested for a maximum weight of 50 lbs and maximum height of 40 inch
- + When used on higher sloping and uneven surfaces there is a possibility of the vehicle tipping over.

de WARNUNG

- + Immer in Kombination mit dem Rückhaltesystem verwenden
- + Dieser Sitz ist für Kinder ab 6 Monaten mit einem Höchstgewicht von 22 kg und einer maximalen Größe von 100 cm
- + Verwenden Sie die Sitz niemals mit mehr als einem Kind

nl WAARSCHUWING

- + Altijd samen met het bevestigingssysteem gebruiken
- + Dit stoeltje is bedoeld voor kinderen vanaf 6 maanden met een maximaal gewicht van 22 kg en een maximale lengte van 100 cm
- + Gebruik de stoel nooit met meer dan één kind

fr AVERTISSEMENT

- + Toujours utiliser en conjonction avec le système de sécurisation
- + Le siège est destiné aux enfants d'au moins 6 mois, jusqu'à un poids maximum de 22 kg et une taille maximum de 100 cm
- + N'utilisez jamais le siège avec plus d'un enfant

es ADVERTENCIA

- + Usar siempre en combinación con el sistema de retención
- + Esta sillita está diseñada para niños mayores de 6 meses, con un peso máximo de hasta 22 kg/50 lb, y con una altura máxima de 100 cm/42,5 pulg
- + Nunca use la unidad del asiento con más de un niño

pt AVISO

- + Utilize sempre em conjunto com o sistema de imobilização
- + A cadeira destina-se a bebés a partir dos 6 meses até ao peso máximo de 22 kg/50 lbs e à altura máxima de 100 cm/42,5 pol
- + Nunca use a unidade do assento com mais de uma criança

it ATTENZIONE

- + Utilizzare sempre in combinazione con il sistema di ritenuta
- + Questa seduta è destinata a bambini dai 6 mesi d'età in su, con un peso massimo di 22 kg e un'altezza massima di 100 cm
- + Non utilizzare mai l'unità sedile con più di un bambino

sv VARNING

- + Använd alltid i kombination med selen
- + Sittdelen är avsedd för barn från 6 månader upp till en maxvikt på 22 kg/50 lbs och maxlängd på 100 cm/42,5 tum
- + Använd aldrig sätenheten med mer än ett barn

no ADVARSEL

- + Bruk alltid i kombinasjon med sikkerhetsbeltene
- + Denne sittedelen er beregnet for barn fra 6 måneder og opp til en maksimal vekt på 50 lbs/22 kg en maksimal høyde på 100 cm/42,5 in
- + Bruk aldri seteenheten med mer enn ett barn

fi VAROITUS

- + Käytä aina yhdessä turvajärjestelmän kanssa
- + Istuinosayksikkö on tarkoitettu lapsille 6 kuukauden iästä ylöspäin, enintään 22 kg:n/50 lbs:n painoon ja enintään 100 cm:n/42,5 tuuman pituuteen saakka
- + Älä koskaan käytä istuinta useamman kuin yhden lapsen kanssa

da ADVARSLER

- + Anvend altid i kombination med fastspændings-anordningen
- + Sædeenheden er beregnet til børn fra 6 måneder, op til en maksimal vægt på 22 kg og en maksimal højde på 100 cm
- + Brug aldrig sædeenheden med mere end et barn

ru ПРЕДУПРЕЖДЕНИЕ

- + Всегда используйте вместе с системой ограничения
- + Данное сиденье предназначено для детей в возрасте старше 6 месяцев, с максимальным весом до 22 кг/50 фунтов и максимальным ростом 100 см/42,5 дюйма
- + Ёко гда ле еллопложителъеделье л лелкопикеле детяле

pl OSTRZEŻENIE

- + Zawsze używać w połączeniu z systemem zabezpieczającym
- + Fotelek jest przeznaczony dla dzieci w wieku od 6 miesięcy, o wadze nieprzekraczającej 22 kg i maksymalnym wzroście 100 cm
- + Nigdy nie używaj siedziska z więcej niż jednym dzieckiem

uk ОБЕРЕЖНО

- + Завжди використовуйте разом із системою обмеження
- + Це сидіння призначене для дітей віком від 6 місяців, з максимальною вагою до 22 кг/50 фунтів і максимальним зростом 100 см/42,5 дюйма
- + Ёкспе ле веколтовуйте ледблы ж блый лбж одвбделетелы

ee HOIATUS!

- + Kasutage alati koos kinnitussüsteemiga
- + See iste on mõeldud lastele alates 6. elukuust maksimaalse kaaluga 22 kg/50 naela ja maksimaalse pikkusega 100 cm/42,5 tolli
- + Ärge kunagi kasutage istmeosa rohkem kui ühe lapsega

lv BRĪDINĀJUMS

- + Vienmēr izmantojiet kopā ar ierobežotājsistēmu
- + Šis sēdekļis ir paredzēts bērniem, sākot no 6 mēnešu vecuma, ar svaru līdz 22 kg un maksimālo augumu līdz 100 cm
- + Nekādā gadījumā nelietojiet sēdekļa bloku ar vairākiem bērniem

lt ĮSPĖJIMAS

- + Visada naudokite su tvirtinimo sistema
- + Kėdutė skirta vaikams nuo 6 mėnesių amžiaus, kurių svoris neviršija 22 kg, o ūgis yra iki 100 cm
- + Niekada nenaudokite sėdynės su daugiau nei vienu vaiku

sl OPOZORILO

- + Vedno uporabljajte v kombinaciji z varnostnim pasom
- + Ta sedež je namenjen otrokom, starejšim od 6 mesecev, do največje dovoljene teže 22 kg in največje višine 100 cm
- + Nikoli ne uporabljajte sedežne enote z več kot enim otrokom

hr UPOZORENJE

- + Uvijek upotrebljavajte u kombinaciji sa sustavom za vezivanje
- + Sjedalica je namijenjena djeci starijoj od 6 mjeseci maksimalne težine do 22 kg i maksimalne visine do 100 cm
- + Nikada ne koristite sjedalo s više djeteta



cs VAROVÁNÍ

- + Vždy používejte v kombinaci se zádržným systémem
- + Sedačka je určena pro děti od 6 měsíců až do maximální hmotnosti 22 kg/50 lbs a maximální výšky 100 cm/42,5 palce
- + Nikdy nepoužívejte sedačku s více než jedním dítětem

bg ПРЕДУПРЕЖДЕНИЕ

- + Виниги използвайте в комбинация с ограничителните колани
- + Седалката е предназначена за използване от деца над 6 месеца с максимално тегло от 22 кг и максимална височина 100 cm
- + Никога не използвайте седалката с повече от едно дете

ro AVERTISMENT

- + Utilizati întotdeauna în combinație cu sistemul de fixare
- + Acest landou este destinat copiilor cu vârste începând de la 6 luni, cu o greutate maximă de până la 22 kg și cu o înălțime maximă de 100 cm
- + Nu folosiți niciodată unitatea de scaun cu mai mult de un copil

sr UPOZORENJE

- + Uvek koristite u kombinaciji sa bezbednosnim sistemom
- + Jedinica sedišta je namenjena za decu stariju od 6 meseci, do maksimalne težine od 22 kg/50 lbs i maksimalne visine od 100 cm/42,5 in
- + Nikada ne koristite sjedeću jedinicu sa više od jednog djeteta

hu FIGYELMEZTETÉS

- + Mindig rögzíté rendszerrel együtt használja
- + Az ülésrészt 6 hónaposnál fiatalabb, maximum 22 kg/50 font súlyú és maximum 100 cm/42,5 hüvelyk testmagasságú gyermekek számára készítettük
- + Soha ne használja az ülés egységet egynél több gyermeknél

sk VAROVANIE

- + Vždy používajte v kombinácii so zadržiacim systémom
- + Sedačka je určená pre deti vo veku od 6 mesiacov až do hmotnosti 22 kg/50 lbs a maximálnej výšky 100 cm/42,5 palca
- + Nikdy nepoužívajte sedačku s viac ako jedným dieťaťom

gr ΠΡΟΕΙΔΟΠΟΙΗΣΕΙΣ

- + να χρησιμοποιείται πάντα σε συνδυασμό με το σύστημα προσδεσης
- + Το κάθισμα αυτό προορίζεται για παιδιά από 6 μηνών έως το πολύ 22 kg/50 lbs και μέγιστο βάρος 100 cm/40 in
- + Ποτέ μην χρησιμοποιείτε τη μονάδα καθίσματος με περισσότερα από ένα παιδιά

ar تحذير

- + تـيـبـبـثـالـمـاـظنـعـمـاـمـاـدـمـاـدخـتـسـرـابـمـقـ
- + مـجـكـ22 نـزـو يـتـحـلـمـحـتـتـو، مـقـرأ 6 مـع مـم لـلـاـظنـأ لـقـصـصـمـم دـعـقـلـا دـعـجـو
- + يـصـقـأ دـجـب قـصـوـب 40/100 مـس غـلـبـي عـاـفـتـراـو، يـصـقـأ دـجـب أ لـطـر
- + لـحـط نـم رـشـكـأ عـم دـعـقـلـا دـعـجـو مـدخـتـسـرت الـ

za WAARSKUWING

- + Gebruik altyd in kombinasie met die weerhoudingstelsel
- + Dié sitplekseenheid is bedoel vir kinders van 6 maande tot 'n maksimum gewig van 50 lbs/22 kg en 'n maksimum lengte van 100 cm/42,5 duim
- + Gebruik nooit die sitplek-teenheid met meer as een kind nie

zh 警告

- + 始终配合约束系统使用。
- + 本座椅适用于 6 个月及以上且体重不超过 22 公斤/50 磅、身高不超过 100 厘米/40 英寸的宝宝使用。
- + 切勿让一个以上的孩子使用座椅单元。

tw 警告

- + 始終配合約束系統使用。
- + 本座椅適用於 6 個月及以上且體重不超過 22 公斤/50 磅、身高不超過 100 厘米/40 英寸的寶寶使用。
- + 切勿讓一個以上的孩子使用座椅單元。

jp 警告

- + 必ずシートベルトと一緒にお使いください。
- + このシートは、生後 6 か月以降で、体重 22 kg まで、身長 100 cm までの お子様向けです。
- + シートユニットを複数の子供と一緒に使用しないでください。

ko 경고

- + 항상 고정 시스템과 함께 사용하십시오
- + 시트 장치는 생후 6개월부터 최대 몸무게 22kg, 최대 키 100cm 까지의 어린이가 사용하도록 제작되었습니다
- + 한 명 이상의 어린이와 함께 좌석을 사용하지 마십시오.

hi चेतावनी

- + हमेशा संयमित प्रणाली (restraint system) के साथ उपयोग करें।
- + सीट यूनिट 6 महीने के बच्चों के लिए है, जिनका अधिकतम वजन 22 किलो / 50 पाउंड तक और अधिकतम लंबाई 100 सेमी / 40 इंच तक हो
- + सीट यूनिट का उपयोग कभी भी एक से अधिक बच्चों के साथ न करें।

th คำเตือน

- + ใช้งานร่วมกับอุปกรณ์ยึดตรึงเสมอ
- + ที่นั่งมีใช้สำหรับเด็กที่มีอายุ 6 เดือนขึ้นไปซึ่งหนักไม่เกิน 22 กก./50 ปอนด์ และสูงไม่เกิน 100 ซม./40 นิ้ว
- + ห้ามใช้ชุดที่นั่งกับเด็กมากกว่าหนึ่งคน

ms AMARAN

- + Sentiasa gunakan bersama-sama dengan sistem halangan
- + Unit tempat duduk ini dikhususkan untuk kanak-kanak berumur dari 6 bulan, sehingga berat maksimum 22 kg/50 paun dan tinggi maksimum 100 cm/40 in
- + Jangan sekali-kali menggunakan unit tempat duduk dengan lebih daripada seorang kanak-kanak

id PERINGATAN

- + Selalu gunakan dengan sistem penahan
- + Unit tempat duduk ini dimaksudkan untuk bayi yang berusia 6 bulan ke atas, hingga berat maksimal 22 kg/50 lbs dan tinggi maksimal 100 cm/42,5 in
- + Jangan pernah menggunakan unit kursi dengan lebih dari satu anak

ir رادشه

- + دیگب رارق هدافتسا دروم رامم متسیسی اب دارمه متشیوم
- + هرگولویک 22 رشکادح اب یگدام 6 نس زا ناکدوک یارب یلدندنس نیای
- + تسرا چشنیای 40 / رتم یتناس 100 دق رشکادح و نوز دنوب
- + دینکن هدافتسا یلدندنس زا کدوک کی زا شیب زا زگره

