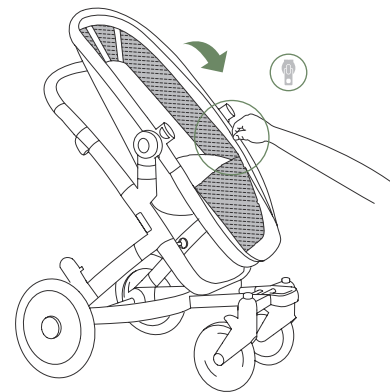
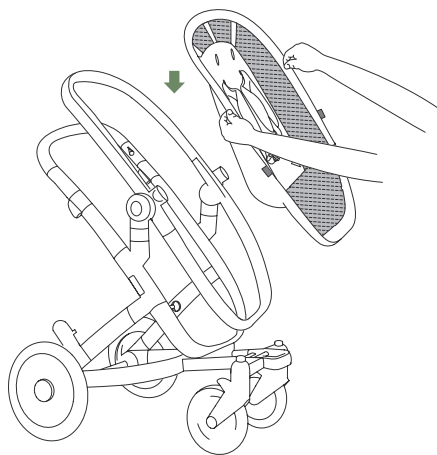
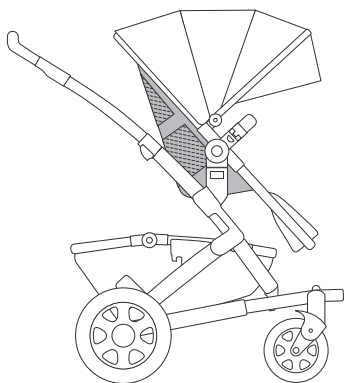


instruction manual - Joolz summer seat  
Gebrauchsanweisung - Joolz Sommersitz  
manual de instrucciones - Joolz silla de verano  
manuel d'instructions - Joolz siège été



## compatible with:

Joolz Geo<sup>2</sup>



# WARNING

## en **WARNING**

Always use in combination with the restraint system

## de **WARNUNG**

Immer in Kombination mit dem Rückhaltesystem verwenden

## nl **WAARSCHUWING**

Altijd samen met het bevestigingssysteem gebruiken

## fr **AVERTISSEMENT**

Toujours utiliser en conjonction avec le système de sécurisation

## es **ADVERTENCIA**

Usar siempre en combinación con el sistema de retención

## pt **AVISO**

Utilize sempre em conjunto com o sistema de imobilização

## it **ATTENZIONE**

Utilizzare sempre in combinazione con il sistema di ritenuta

## sv **VARNING**

Använd alltid i kombination med selen

## no **ADVARSEL**

Bruk alltid i kombinasjon med sikkerhetsbeltene

## fi **VAROITUS**

Käytä aina yhdessä turvajärjestelmän kanssa

## da **ADVARSLER**

Anvend altid i kombination med fastspændings-anordningen

## ru **ПРЕДУПРЕЖДЕНИЕ**

Всегда используйте вместе с системой ограничения

## pl **OSTRZEŻENIE**

Zawsze używać w połączeniu z systemem zabezpieczającym

## uk **ОБЕРЕЖНО**

Завжди використовуйте разом із системою обмеження

## ee **HOIATUS!**

Kasutage alati koos kinnitussüsteemiga

## lv **BRĪDINĀJUMS**

Vienmēr izmantojiet kopā ar ierobežotājsistēmu

## lt **ĮSPĖJIMAS**

Visada naudokite su tvirtinimo sistema

## sl **OPOZORILO**

Vedno uporabljajte v kombinaciji z varnosnim pasom

## hr **UPOZORENJE**

Uvijek upotrebljavajte u kombinaciji sa sustavom za vezivanje

## cs **VAROVÁNÍ**

Vždy používejte v kombinaci se zadržným systémem

## bg **ПРЕДУПРЕЖДЕНИЕ**

Винаги използвайте в комбинация с ограничителните колани

## ro **AVERTISMENT**

Utilizați întotdeauna în combinație cu sistemul de fixare

## sr **UPOZORENJE**

Uvek koristite u kombinaciji sa bezbednosnim sistemom

## hu **FIGYELMEZTETÉS**

Mindig rögzítő rendszerral együtt használja

## sk **VAROVANIE**

Vždy používajte v kombinácii so zadrživacím systémom

## gr **ΠΡΟΕΙΔΟΠΟΙΗΣΕΙΣ**

να χρησιμοποιείται πάντα σε συνδυασμό με το σύστημα προσδεσης

## ar **تحذير**

تستخدم دائماً مع نظام ربط الأمان معاً

## za **WAARSKUWING**

Gebruik altyd in kombinasie met die weerhoudingstelsel

## zh **警告**

始终配合约束系统使用。

## tw **警告**

始終配合約束系統使用。

## jp **警告**

必ずシートベルトと一緒にお使いください。

## ko **경고**

항상 고정 시트벨트와 함께 사용하십시오

## hi **चेतावनी**

हमेशा संवमति पुरणाली (restraint system) के साथ उपयोग करें।

## th **คำเตือน**

ใช้งานร่วมกับอุปกรณ์ยึดตรึงเสมอ

## ms **AMARAN**

Senlasia gunakan bersama-sama dengan sistem halangan

## id **PERINGATAN**

Selalu gunakan dengan sistem penahan

## ir **رادشه**

دری‌گب رارق هدافتسا دروم راهم متسی‌سی اب هارمه هشی‌مه