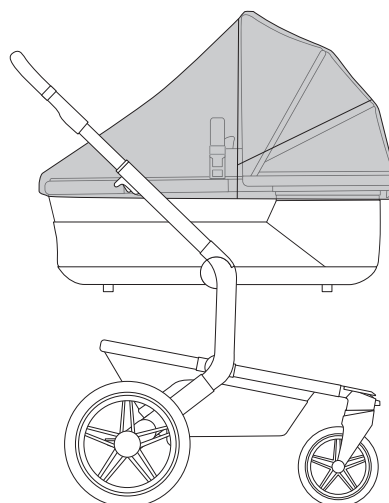
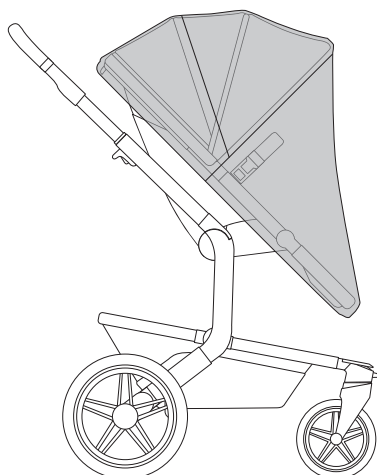


Instruction manual - Joolz Mosquito net
 Gebrauchsanweisung - Joolz Moskitonetz
 Manual de instrucciones - Joolz Mosquitero
 Manuel d'instructions - Joolz Moustiquaire

DAY GEO

Compatible with:
 Joolz Day³, Joolz Geo³



⚠ WARNING

en WARNING

- Always use this product with adult supervision.
- Never leave children unattended in stroller, with or without mosquito net in use.
- Do not let your child play with this product.
- Always use in combination with the restrain system.

de WARNUNG

- Dieses Produkt nur unter der Aufsicht eines Erwachsenen verwenden.
- Niemals Kinder unbeaufsichtigt im Kinderwagen lassen, unabhängig davon, ob das Moskitonetz verwendet wird oder nicht.
- Das Kind nicht mit diesem Produkt spielen lassen.
- Immer in Kombination mit dem Rückhaltesystem verwenden.

nl WAARSCHUWING

- Gebruik dit product altijd onder toezicht van volwassenen.
- Laat je kinderen nooit alleen in de kinderwagen, met of zonder gebruik van het muskietennet.
- Laat je kinderen niet met dit product spelen.
- Altijd samen met het bevestigingssysteem gebruiken.

fr AVERTISSEMENT

- N'utilisez ce produit que sous surveillance adulte.
- Ne laissez jamais votre enfant sans surveillance dans la poussette, que la moustiquaire soit utilisée ou non.
- Ne laissez pas votre enfant jouer avec ce produit.
- Toujours utiliser en conjonction avec le système de retenue.

es ADVERTENCIA

- Utiliza siempre este producto bajo supervisión de un adulto.
- Nunca dejes niños sin supervisión en el carrito, estés utilizando o no la mosquitera.
- No permitas que los niños jueguen con este producto.
- Usar siempre en combinación con el sistema de retención.

pt AVISO

- Utilize sempre este produto sob a supervisão de um adulto.
- Nunca deixe o bebé no carrinho sem vigilância, quer esteja ou não a utilizar a rede mosquiteira.
- Não deixe o bebé brincar com este produto.
- Utilize sempre em conjunto com o sistema de imobilização.

it AVVERTENZA

- Utilizzare sempre il prodotto con la supervisione di un adulto.
- Non lasciare mai i bambini incustoditi nel passeggino, con o senza zanzariera.
- Non permettere al bambino di giocare con questo prodotto.
- Utilizzare sempre in combinazione con il sistema di ritenuta.

sv VARNING

- Använd aldrig den här produkten utan en vuxen närvarande.
- Lämna aldrig barn i vagnen utan tillsyn, med eller utan myggnät.
- Låt inte ditt barn leka med produkten.
- Använd alltid i kombination medselen.

no ADVARSEL

- Dette produktet skal alltid brukes under oppsyn av en voksen.
- Barn må aldri stå uten tilsyn i barnevognen, hverken med eller uten myggenetting.
- Barn bør ikke leke med dette produktet.
- Bruk alltid i kombinasjon med selesystemet.

fi VAROITUS

- Tuotetta on aina käytettävä aikuisen valvonnassa.
- Älä koskaan jätä lasta yksin vaunuihin, olipa hyttysverkko käytössä tai ei.
- Älä anna lapsesi leikkiä tällä tuotteella.
- Käytä aina yhdessä valjasjärjestelmän kanssa.

da ADVARSEL

- Dette produkt skal altid bruges under opsyn af en voksen.
- Børn må aldrig efterlades uden opsyn i klapvognen, hverken med eller uden brug af myggenettet.
- Børn må ikke lege med dette produkt.
- Anvend altid i kombination med fastspændingsanordningen.

ru ПРЕДУПРЕЖДЕНИЕ

- Всегда используйте данное изделие под присмотром взрослых.
- Никогда не оставляйте детей без присмотра в коляске, независимо от того, используется ли или не используется противомоскитная сетка.
- Не позволяйте ребенку играть с данным изделием.
- Всегда используйте вместе с системой ограничения.

pl OSTRZEŻENIE

- Produktu należy używać zawsze pod nadzorem osoby dorosłej.
- Nigdy nie zostawiać dzieci w wózku bez opieki, niezależnie od tego, czy korzysta się z moskitiery czy nie.
- Dziecko nie powinno bawić się produktem.
- Zawsze używać w połączeniu z systemem zabezpieczającym.

uk ПОПЕРЕДЖЕННЯ

- Завжди використовуйте цей виріб під наглядом дорослих.
- Ніколи не залишайте дітей без нагляду в колясці, незалежно від того, використовується чи не використовується протимоскітна сітка.
- Не дозволяйте дитині грати з даним виробом.
- Завжди використовуйте разом з системою обмеження.

ee HOIATUS

- Kasutage seda toodet alati täiskasvanu järelevalve all.
- Ärge kunagi jätke lapsi jalutuskäru järelvalveta, sõltumata sellest, kas sääsevõrk on kasutusel või mitte.
- Ärge lubage lapsel selle tootega mängida.
- Kasutage alati koos kinnitussüsteemiga.

lv BRĪDINĀJUMS

- Šo izstrādājumu vienmēr izmantojiet pieaugušo uzraudzībā.
- Nekad neatstājiet bērnus bez uzraudzības sporta ratiņos, neraugoties uz to, vai tiek lietots moskītu tīkls.
- Neļaujiet bērnam rotaļāties ar šo izstrādājumu.
- Vienmēr izmantojiet kombinācijā ar ierobežotājsistēmu.

lt ĮSPĖJIMAS

- Šį gaminį visada naudokite prižiūrint suaugusiesiems.
- Niekada nepalikite vaiko vežimėlyje be priežiūros – ar su tinkleliu nuo uodų, ar be jo.
- Neleiskite vaikui žaisti su šiuo gaminiu.
- Visada naudokite kartu su diržų sistema.

sl OPOZORILO

- Izdelek vedno uporabljajte pod nadzorom odrasle osebe.
- Otroka nikoli ne pustite nenadzorovanega v vozičku, ne glede na to, ali uporabljate mrežo proti komarjem ali ne.
- Otroci se ne smejo igrati z izdelkom.
- Vedno uporabljajte v kombinaciji z varnostnim pasom.

hr PAŽNJA

- Ovaj proizvod uvijek koristite uz nadzor odraslih osoba.
- Nikada ne ostavljajte djecu bez nadzora u kolicima, bez obzira na to koristite li mrežu za komarce.
- Ne dopustite djetetu da se igra s ovim proizvodom.
- Uvijek upotrebljavajte u kombinaciji sa sustavom za vezivanje.

cs VAROVÁNÍ

- Výrobek používejte vždy pod dohledem dospělé osoby.
- Nikdy nenechávejte dítě samotné v kočárku, ať již používáte síťku proti hmyzu nebo nikoli.
- Nenechávejte dítě, aby si s výrobkem hrálo.
- Vždy používejte v kombinaci se zádržným systémem.

bg ПРЕДУПРЕЖДЕНИЕ

- Винаги използвайте този продукт под надзора на възрастен.
- Никога не оставяйте децата без наблюдение в количка с или без използване на мрежа за защита срещу комари.

ro AVERTISMENT

- Utilizați întotdeauna acest produs sub supraveghere din partea unui adult.
- Nu lăsați copiii nesupravegheați în cărucior, cu sau fără plasa antitânțari în uz.
- Nu vă lăsați copilul să se joace cu acest produs.
- Utilizați întotdeauna în combinație cu sistemul de fixare.

sr UPOZORENJE

- Ovaj proizvod uvek koristite uz nadzor odraslih osoba.
- Nikada ne ostavljajte decu bez nadzora u kolicima, bez obzira na to koristite li mrežu za komarce ili ne.
- Ne dopustite detetu da se igra s ovim proizvodom.
- Uvek upotrebljavajte u kombinaciji sa sistemom za vezivanje.

hu FIGYELMEZTETÉS

- Ezt a terméket mindig felnőtt felügyelete mellett használja.
- Soha ne hagyja a gyermekeket felügyelet nélkül a babakocsiban, szúnyoghálával vagy anélkül.
- Ne hagyja, hogy a gyermek játsszon a termékkel.
- Mindig a rögzítőszerrel együtt használja.

sk VAROVANIE

- Výrobok používajte vždy pod dohľadom dospelých osôb.
- Nikdy nenechávajte dieťa samo v koči, či už používate sieťku proti hmyzu alebo nie.
- Nenechávajte dieťa, aby sa s výrobkom hralo.
- Vždy používajte v kombinácii so zádržným systémom.

gr ΠΡΟΕΙΔΟΠΟΙΗΣΗ

- Να χρησιμοποιείτε πάντα αυτό το προϊόν υπό την επίβλεψη ενήλικα.
- Ποτέ μην αφήνετε τα παιδιά χωρίς επίβλεψη μέσα στο καρότσι, είτε χρησιμοποιείτε το αντικουνουπικό δίχτυ είτε όχι.
- Μην αφήνετε το παιδί σας να παίζει με το προϊόν αυτό.
- Να χρησιμοποιείται πάντα σε συνδυασμό με το σύστημα πρόσδεσης.

ar

تحذير

- استخدم هذا المنتج دائما تحت إشراف أشخاص بالغين.
- لا تترك الأطفال أبدا دون مراقبة في عربة الأطفال سواء استخدمت الناموسية أو لم تستخدمها.
- لا تترك المنتج في متناول أيدي الأطفال.
- استخدمه دائما مع نظام الحماية.

za WAARSKUWINGS

- Gebruik dié produk altyd met toesighouding deur 'n volwassene.
- Moet nooit kinders sonder toesig in die stootwaentjie laat nie, met of sonder gebruik van die muskietnet.
- Moenie jou kind toelaat om met hierdie produk te speel nie.
- Gebruik altyd in kombinasie met die weerhoudingstelsel.

zh 警告

- 始终在成人监督下使用本产品。
- 请勿让婴儿车内的孩童处于无人看管的状态，无论是否使用了蚊帐。
- 请勿让孩子玩耍本产品。
- 始终配合约束系统使用。

tw 警告

- 始終在成人監督下使用本產品。
- 請勿讓嬰兒車內的孩子處於無人看管的狀態，無論是否使用了蚊帳。
- 請勿讓孩子玩耍本產品。
- 始終配合約束系統使用。

jp 警告

- この製品は、必ず大人の方の監督の下で使用してください。
- 蚊帳の使用 中であるか否かにかかわらず、大人の方の付き添いなしで、お子様だけをベビーカーに残さないでください。
- お子様を本製品で遊ばせないでください。
- 必ずシートベルトと一緒にお使いください。

ko 경고

- 이 제품은 항상 어른의 감독 하에서만 사용하십시오.
- 절대 아이를 유모차에 혼자 두지 마십시오(모기장을 사용할 때나 안 할 때 모두 해당됨).
- 아이가 이 제품을 가지고 놀지 않도록 하십시오.
- 항상 고정 시스템과 함께 사용하십시오.

hi चेतावनी

- इस उत्पाद को हमेशा कहीं बड़े की देख-रेख में ही प्रयोग करें।
- बच्चों को स्ट्रॉलर में कभी अकेला न छोड़ें, चाहे मच्छरदानी प्रयोग में हो या न हो।
- अपने बच्चे को इस उत्पाद से खेलने न दें।
- हमेशा रस्ट्रिटेन सिस्टम (अवरोध प्रणाली) के साथ ही प्रयोग करें।

th คำเตือน

- โปรดใช้งานผลิตภัณฑ์นี้ภายใต้การควบคุมดูแลของผู้ใหญ่เสมอ
- ห้ามปล่อยให้เด็กอยู่ในรถเข็นโดยไม่มีผู้ดูแลไม่ว่าจะกำลังใช้งานนั่งกันยุงหรือไม่ก็ตาม
- ห้ามให้เด็กเล่นผลิตภัณฑ์นี้
- โปรดคาดเข็มขัดนิรภัยทุกครั้ง

ms AMARAN

- Sentiasa gunakan produk ini dengan pengawasan orang dewasa.
- Jangan sekali-kali meninggalkan kanak-kanak tanpa pengawasan di dalam kereta sorong dengan atau tanpa menggunakan kelambu.
- Jangan biarkan anak anda bermain dengan produk ini.
- Sentiasa gunakan bersama-sama dengan sistem pembendung.

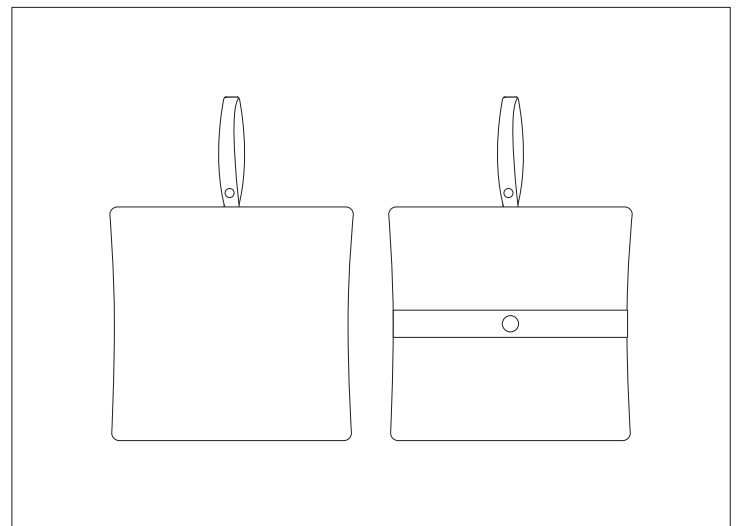
id PERINGATAN

- Gunakan dengan pengawasan orang dewasa.
- Jangan meninggalkan anak Anda di stroller tanpa pengawasan, dengan atau tanpa penggunaan jaring nyamuk.
- Jangan biarkan anak Anda bermain dengan produk ini.
- Gunakan selalu sistem pengaman.

ir

هشدار

- این محصول همواره باید تحت نظارت بزرگسالان استفاده شود.
- صرف نظر از اینکه از پشمند استفاده می کنید یا خیر، هیچگاه کودکان را بدون مراقب در کالسکه رها نکنید.
- به کودکان اجازه ندهید با این محصول بازی کنند.
- همیشه همراه با این وسیله از سیستم محدودیت استفاده کنید.



JOOLZ