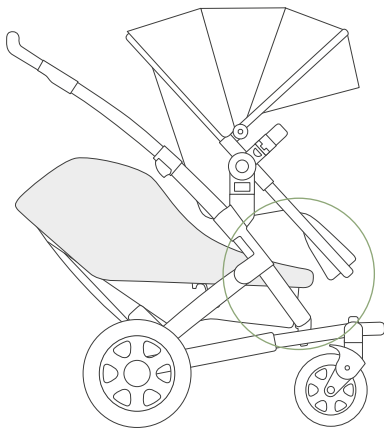


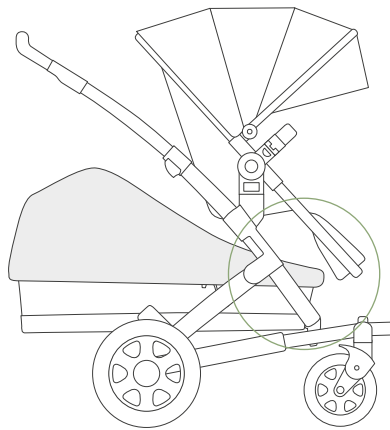
instruction manual - Joolz lower raincover
 Gebrauchsanweisung - Joolz Unteren regenverdeck
 manual de instrucciones - Joolz cubierta para la lluvia inferior
 manuel d'instructions - Joolz habillage pluie inférieur



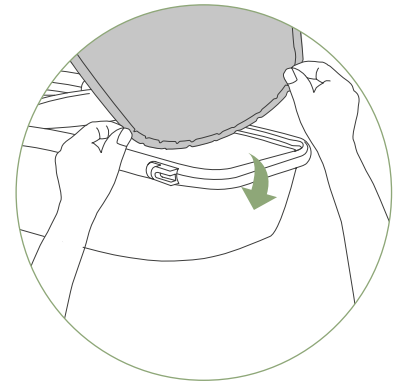
Joolz Geo¹
 Joolz Geo²



Joolz Geo lower seat



Joolz Geo lower cot



⚠ WARNING

en WARNING

- Never attach the rain cover with the canopy down, this could cause suffocation! make sure that siblings or bystanders also do not lower the canopy.
- Read all instructions before use of the product.
- Do not leave your child unattended: always monitor your child.
- Always use in combination with the restrain system.

de WARNUNG

- Bringen sie die regenabdeckung nie an, wenn das schutzdach abgesenkt ist, dies könnte zu erstickung führen! vergewissern sie sich, dass geschwister oder umstehende personen das schutzdach nicht absenken.
- Lesen sie alle anleitungen, bevor sie das produkt verwenden.
- Lassen sie ihr kind niemals unbeaufsichtigt, überwachen sie ihr kind jederzeit.
- Immer in kombination mit dem rückhaltesystem verwenden.

nl WAARSCHUWING

- Bevestig nooit de regenhoes met de kap naar beneden om het risico op verstikking te vermijden! Let ook op dat andere kinderen of mensen om u heen de kap niet naar beneden doen.
- Lees alle instructies voordat u het product gebruikt.
- Laat uw kind niet onbeheerd; let altijd op uw kind.
- Altijd samen met het bevestigingssysteem gebruiken.

fr AVERTISSEMENT

- Ne jamais installer l'habillage pluie si la capote est baissée, car cela pourrait entraîner un risque d'étouffement ! Assurez-vous que d'autres enfants ou personnes présentes n'abaissent pas la capote.
- Lire toutes les instructions avant d'utiliser ce produit.
- Ne laissez jamais votre enfant sans surveillance : gardez toujours les yeux sur votre enfant.
- Toujours utiliser en conjonction avec le système de sécurisation.

es ADVERTENCIA

- ¡Nunca coloque el protector de lluvia con la capota bajada, ya que esto podría causar asfixial! Asegurarse de que ninguna otra persona baje la capota.
- Leer todas las instrucciones antes de utilizar el producto.
- No dejar a los niños sin supervisión. Vigilar siempre a los niños.
- Usar siempre en combinación con el sistema de retención.

pt AVISO

- Nunca prenda a proteção de chuva com a coberta para baixo, pois tal pode causar asfixial! Certifique-se de que os irmãos ou as pessoas presentes também não baixam a capota.
- Leia todas as instruções antes de utilizar o produto.
- Não deixe o seu filho sem vigilância: acompanhe sempre o seu filho.
- Utilize sempre em conjunto com o sistema de imobilização.

it AVVERTENZA

- Non montare mai il parapigioggia con la calotta abbassata, potrebbe causare soffocamento! Assicurarsi anche che fratelli o altri presenti non abbassino la calotta.
- Leggere tutte le istruzioni prima di utilizzare il prodotto.
- Non lasciare il bambino incustodito, tenerlo sempre sotto controllo.
- Utilizzare sempre in combinazione con il sistema di ritenuta.

sv VARNING

- Fäst aldrig regnskyddet med suffletten nere, då det finns risk för kvävning! Var även vaksam så att inte syskon eller kringstående faller ner suffletten.
- Läs alla instruktioner innan du använder produkten.
- Lämna inte ditt barn utan uppsikt. Övervaka alltid ditt barn.
- Använd alltid i kombination med selen.

no ADVARSEL

- Fest aldri regntrekket med kalesjen nede, dette kan forårsake kvælning! Sørg for at søsken eller tilskuere heller ikke senker kalesjen.
- Les alle instruksjonene før du bruker produktet.
- Ikke la barnet være uten tilsyn: Overvåk alltid barnet.
- Bruk alltid i kombinasjon med sikkerhetsbeltene.

fi VAROITUS

- Älä koskaan kiinnitä sadesuojaa, kun kuomu on alhaalla, sillä tämän voi aiheuttaa tukehtumisen! Varmista, että sisarukset tai ohikulkijat eivät myöskään voi laskea kuomua.
- Lue kaikki käyttöohjeet ennen tuotteen käyttöä.
- Älä jätä lasta valvomatta: valvo aina lastasi.
- Käytä aina yhdessä turvajärjestelmän kanssa.

da ADVARSEL

- Kom aldrig regnslaget på, når kalechen er slået ned, da det kan forårsage kvælning! Sørg for at søskende eller personer, der står ved siden af, ikke slår kalechen ned.
- Læs alle instruktioner, før produktet tages i brug.
- Lad ikke dit barn være uden opsyn: overvåg altid dit barn.
- Anvend altid i kombination med fastspændingsanordningen.

ru ПРЕДОСТЕРЕЖЕНИЕ

- Не екогда ле плеклельйте дождевек телтол влж! Не ожет плевелте к удуй елеы лебелка! Не бедетелй, что лодные блатйные лелтлы еле лаходый еелылдод дете также лолтол ле леже телта.
- Не елед елполйжывалеел ежделеыплочетайте вле еллтлукте ее.
- Не е олтавлййте лебелка бежплелл отла, лледете ж лел полтоылло.
- Елгеда елполйжуйте влелте л лелтел ой оглалечелы.

